

Maket Uçak

DC Motorlu Maket Uçak Yapımı



Neler Öğreneceğiz?

- DC Motor Kullanımı
- Devreye Batarya Bağlama
- Devreyi bir buton yardımı ile çalıştırma
- Maket uçak yapımını

DC Motorlu Maket Uçak

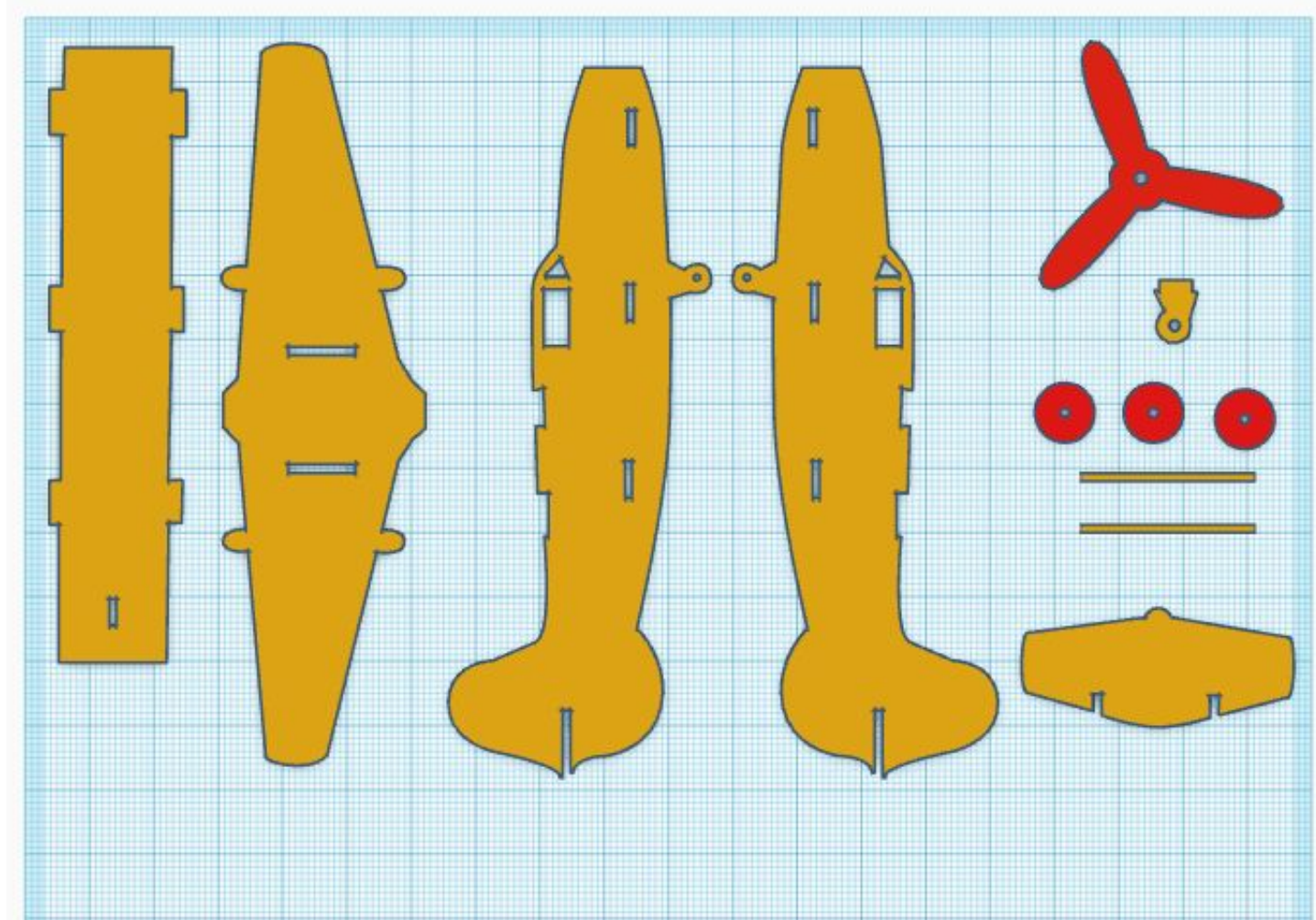
Butona basıldığında DC motorun hareket ederek pervaneyi çevirdiği maket uçak yapacağız.

- Maket uçak seti
- DC Motor
- 2 adet AA Pil
- 2xAA Pil yuvası
- Bağlantı kablosu
- Switch buton



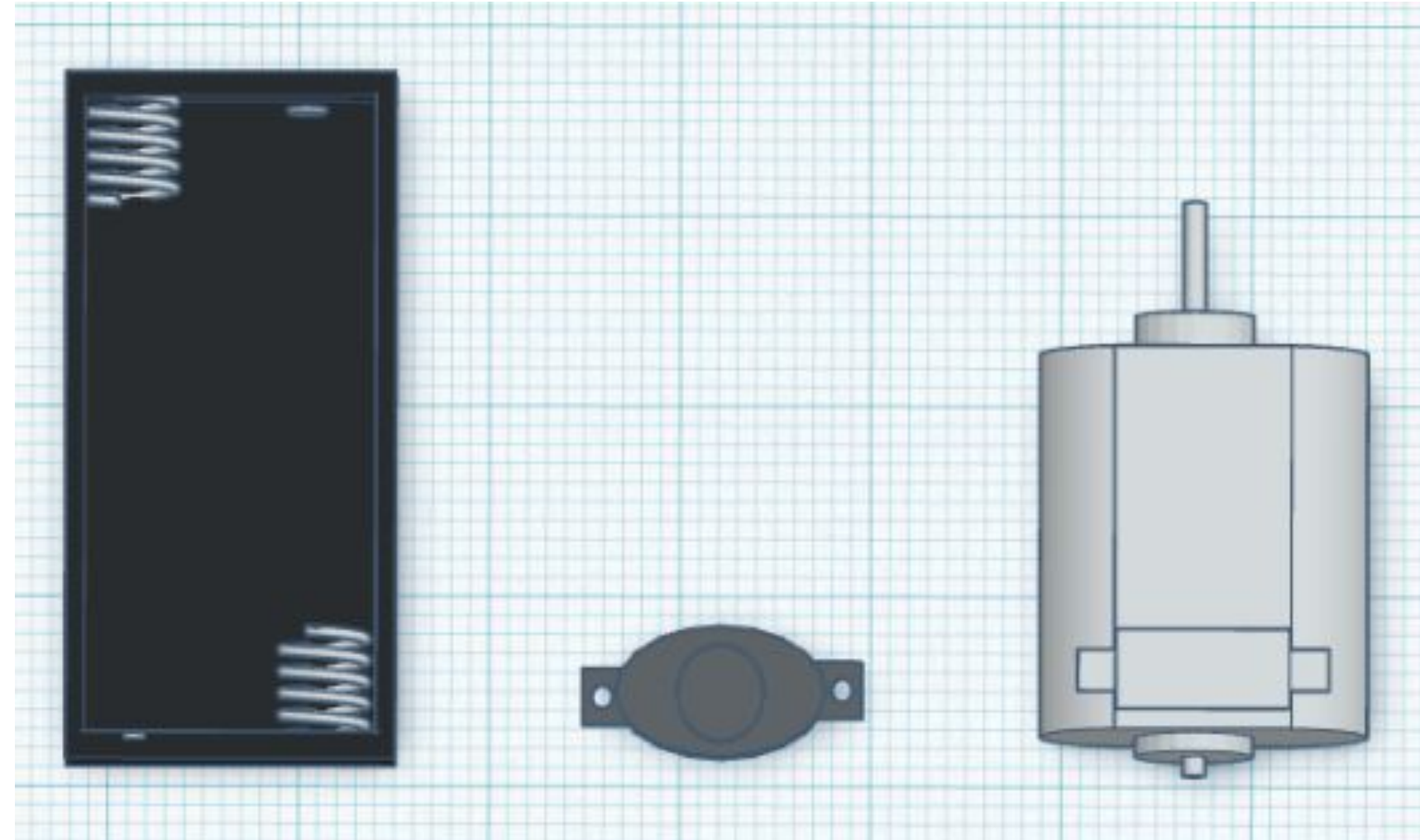
Maket Uçak Parçaları

Maket uçağımız şekildeki parçalardan oluşmaktadır.



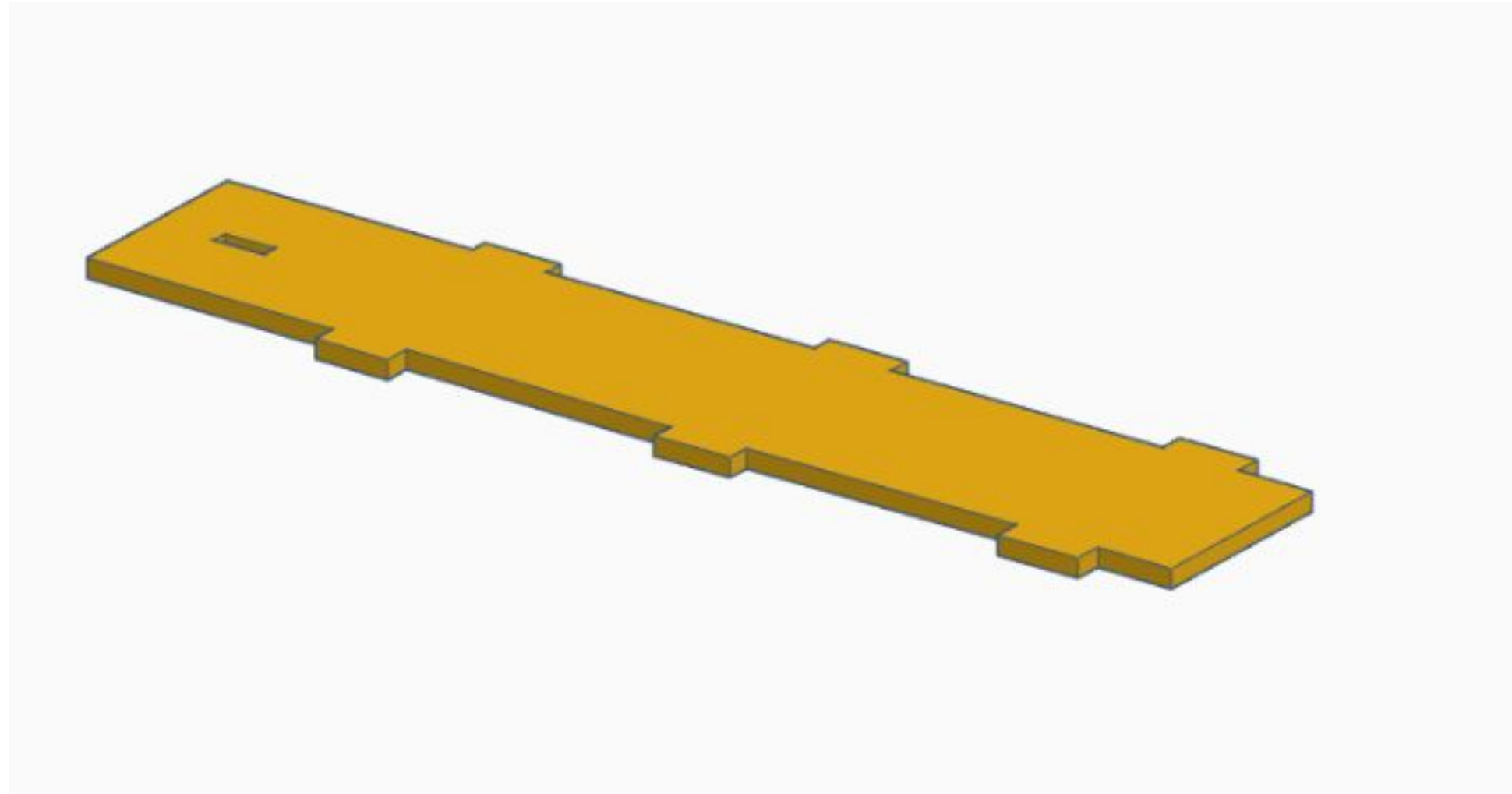
Maket Uçak Parçaları

Uçağın pervanesini çevirecek devre elemanları ise aşağıdaki parçalardan oluşmaktadır.



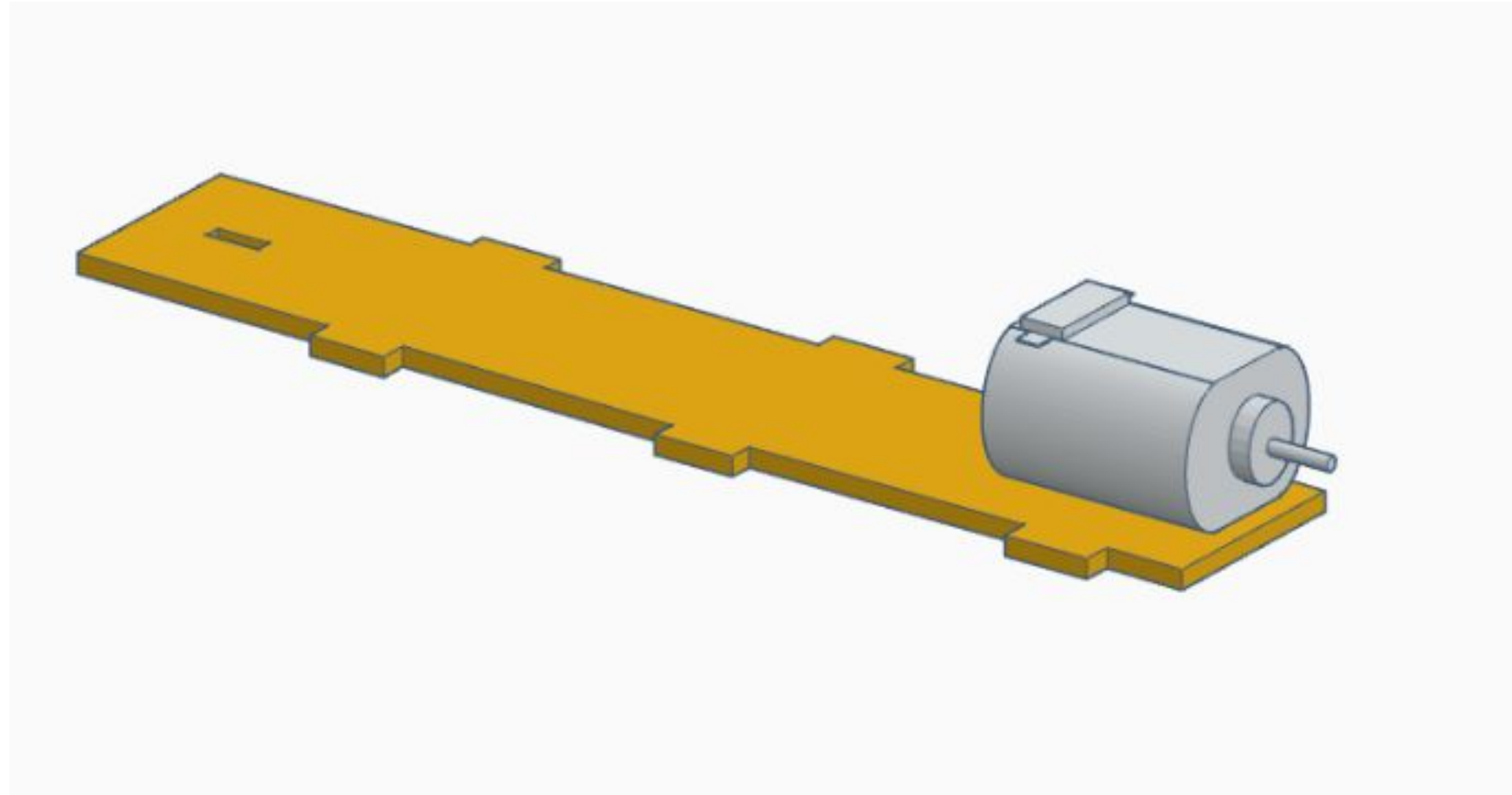
Parçaların Birleştirilmesi

- Taban parçasını şekildeki gibi delik kısmı arkada olacak şekilde yerleştiriniz.



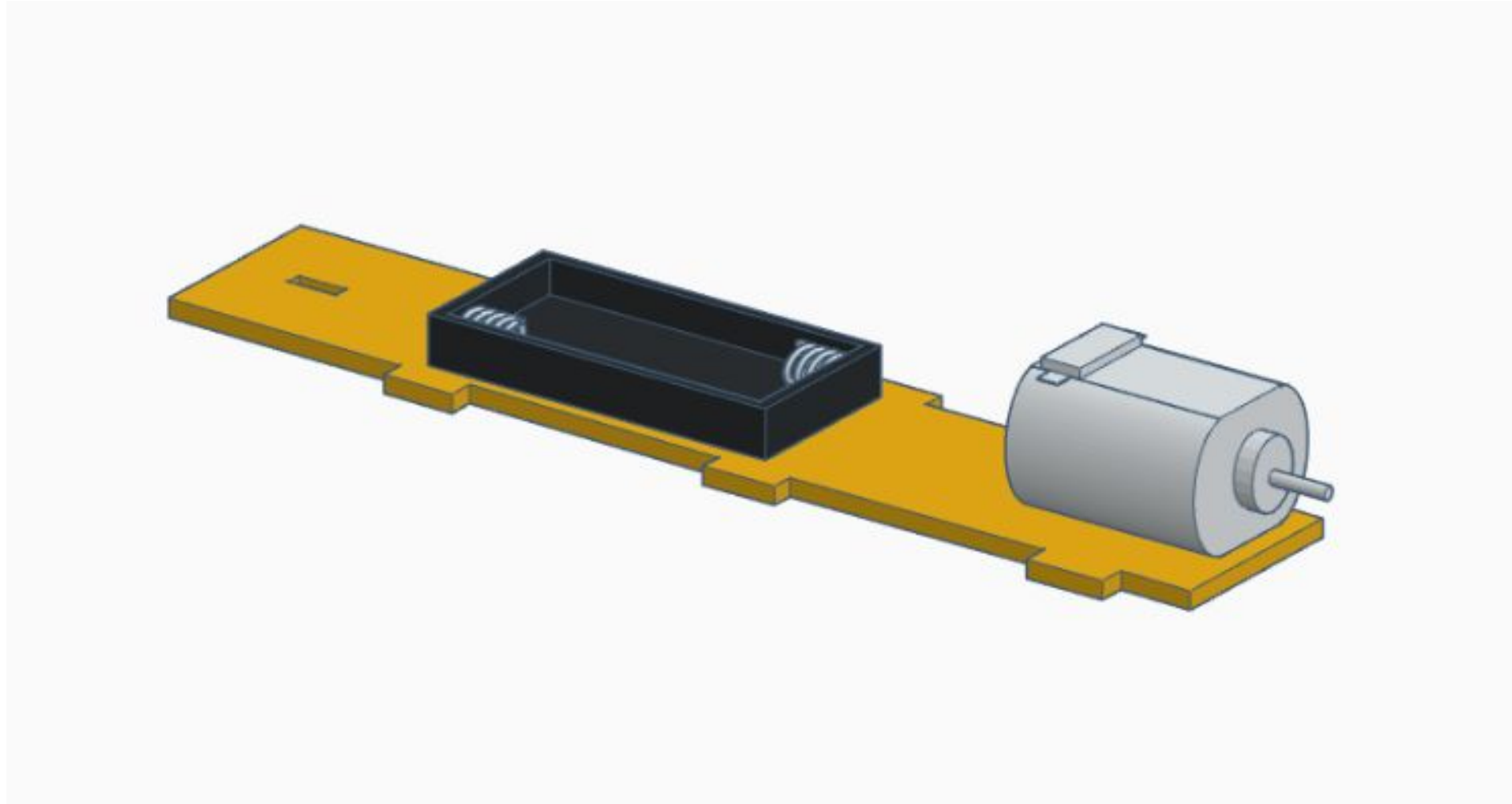
Parçaların Birleştirilmesi

- DC motoru mil kısmı ön tarafa gelecek şekilde şekildeki gibi tabana çift taraflı bant yardımı ile ortalayarak yapıştırınız.



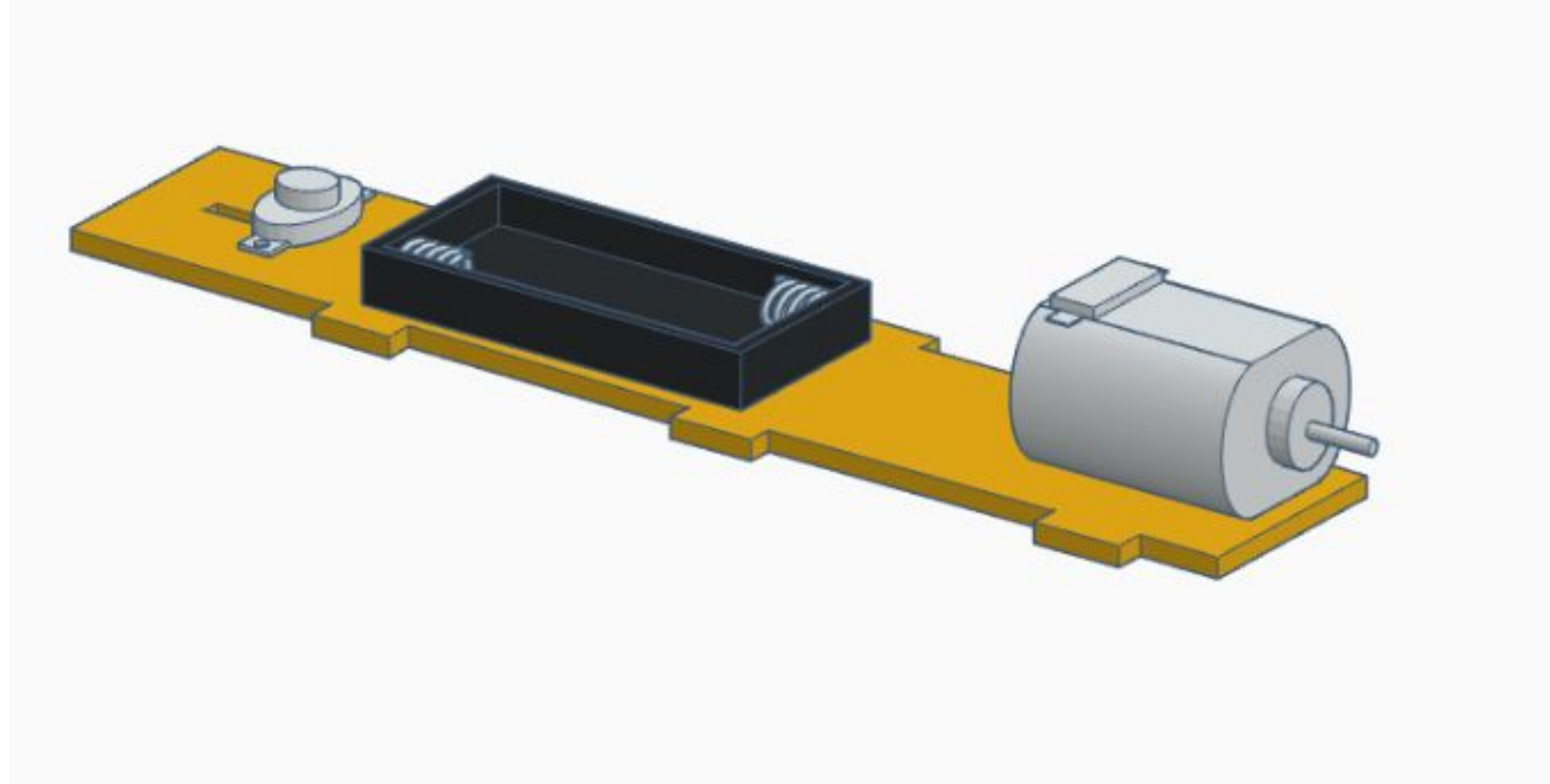
Parçaların Birleştirilmesi

- Pil yuvasını şekildeki gibi çift taraflı bant yardımı ile tabana yerleştiriniz.



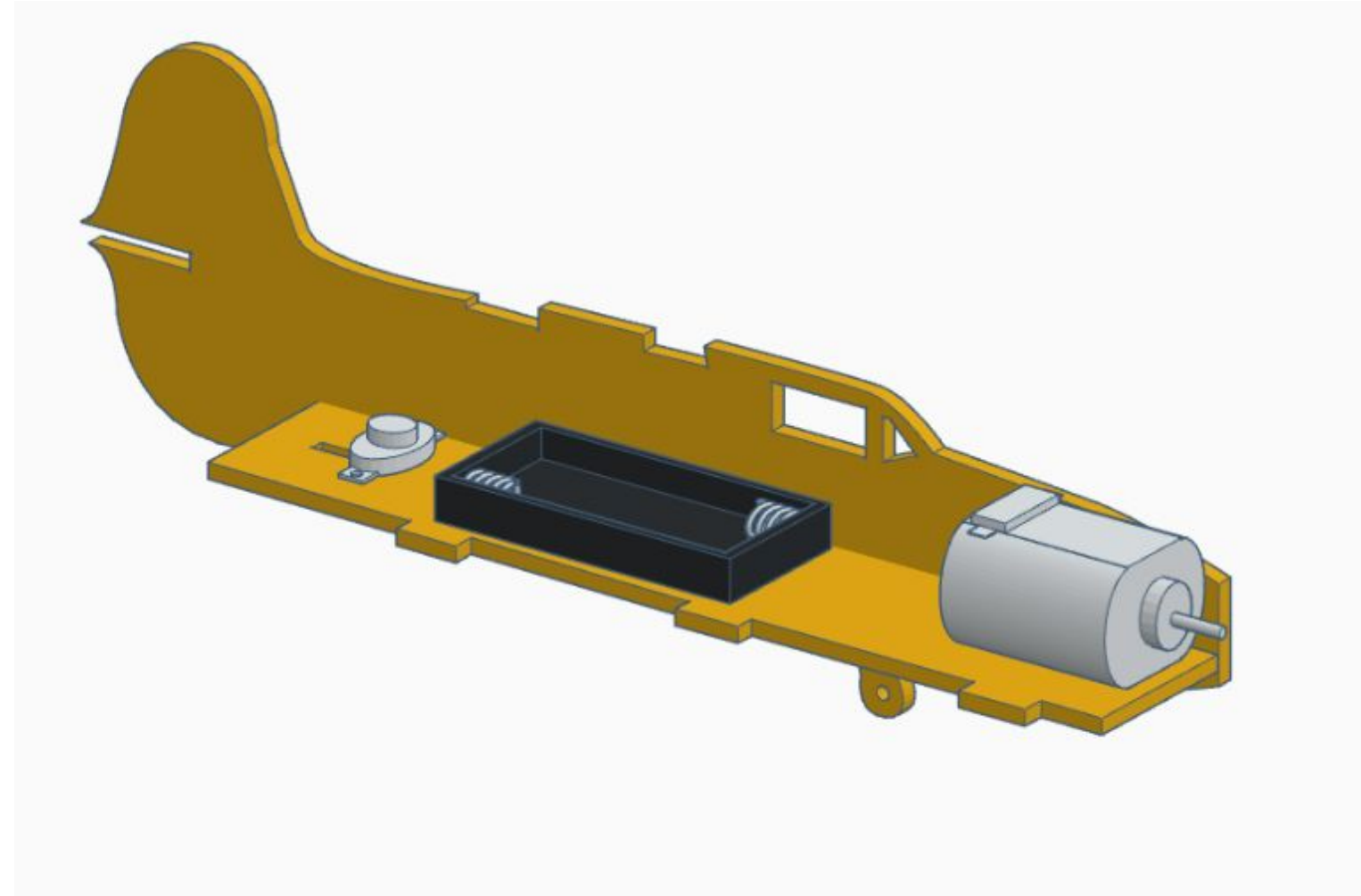
Parçaların Birleřtirilmesi

- Butonu çift taraflı bant ya da küçük vida yardımı ile tabana yerleřtiriniz.



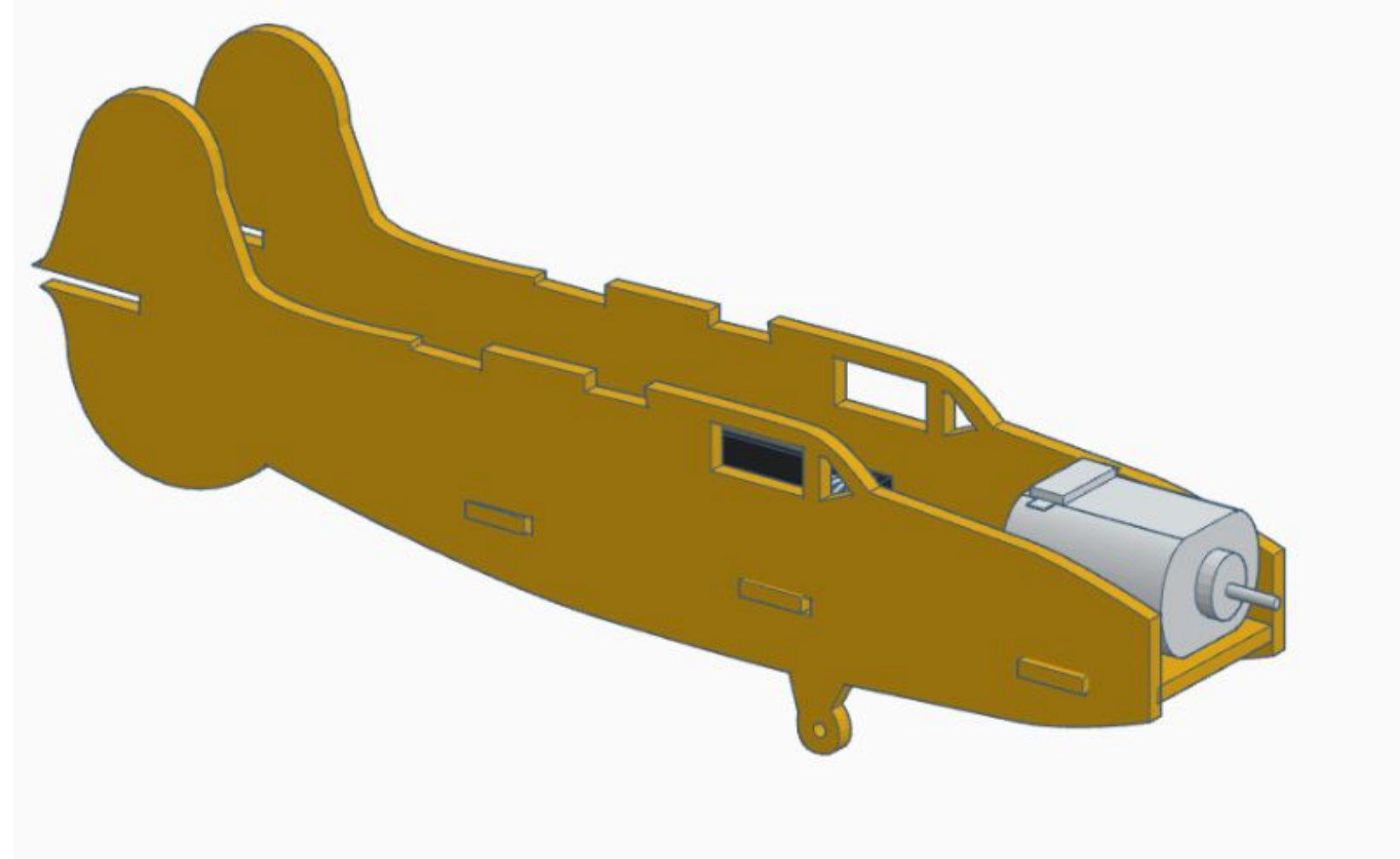
Parçaların Birleştirilmesi

- Uçağın yan yüzeyini şekildeki gibi tabandaki çıkıntılar ile birleştirecek şekilde yerleştiriniz.



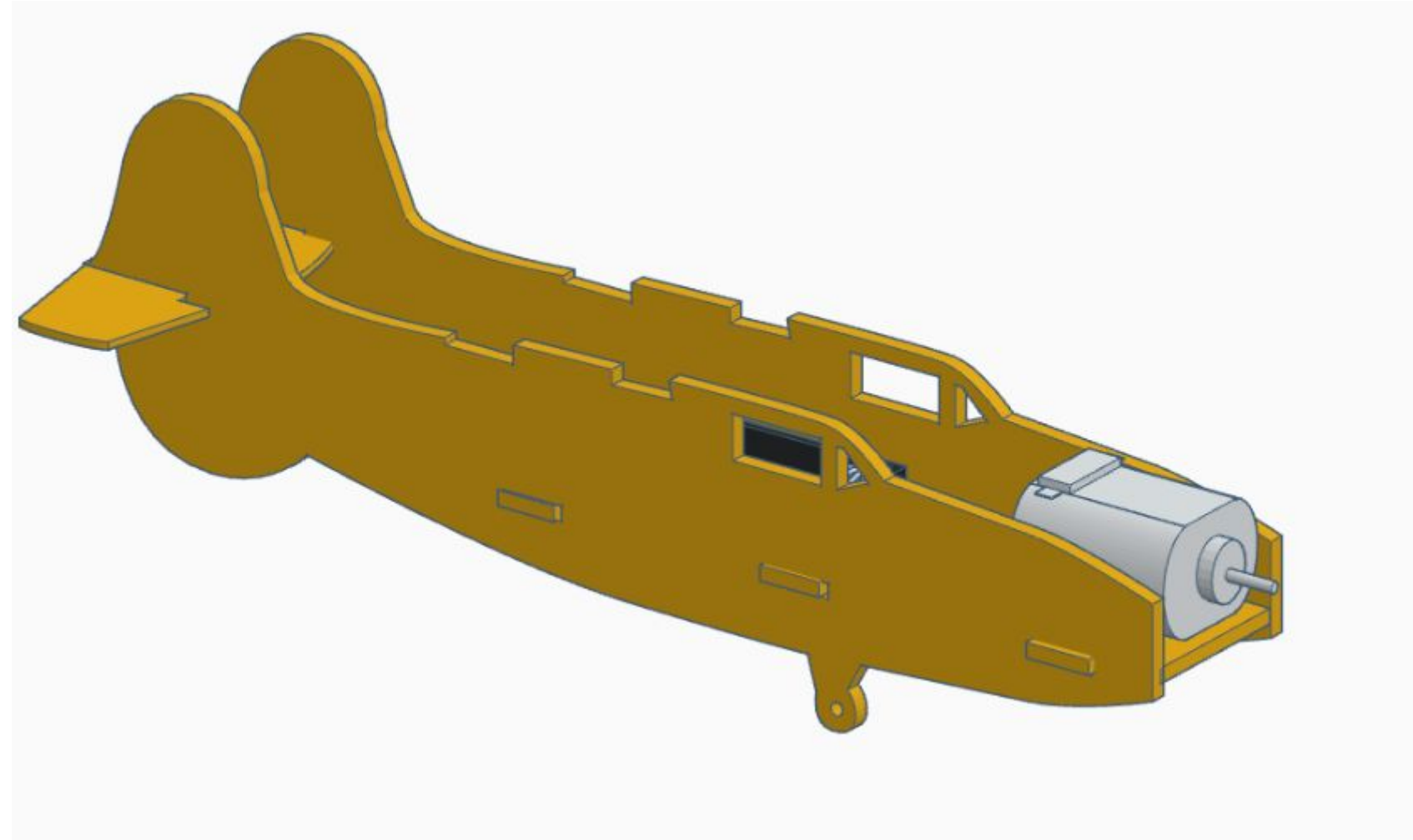
Parçaların Birleřtirilmesi

Uçađın diđer yan yüzeyini řekildeki gibi tabandaki çıkıntılara girecek řekilde yerleřtiriniz.



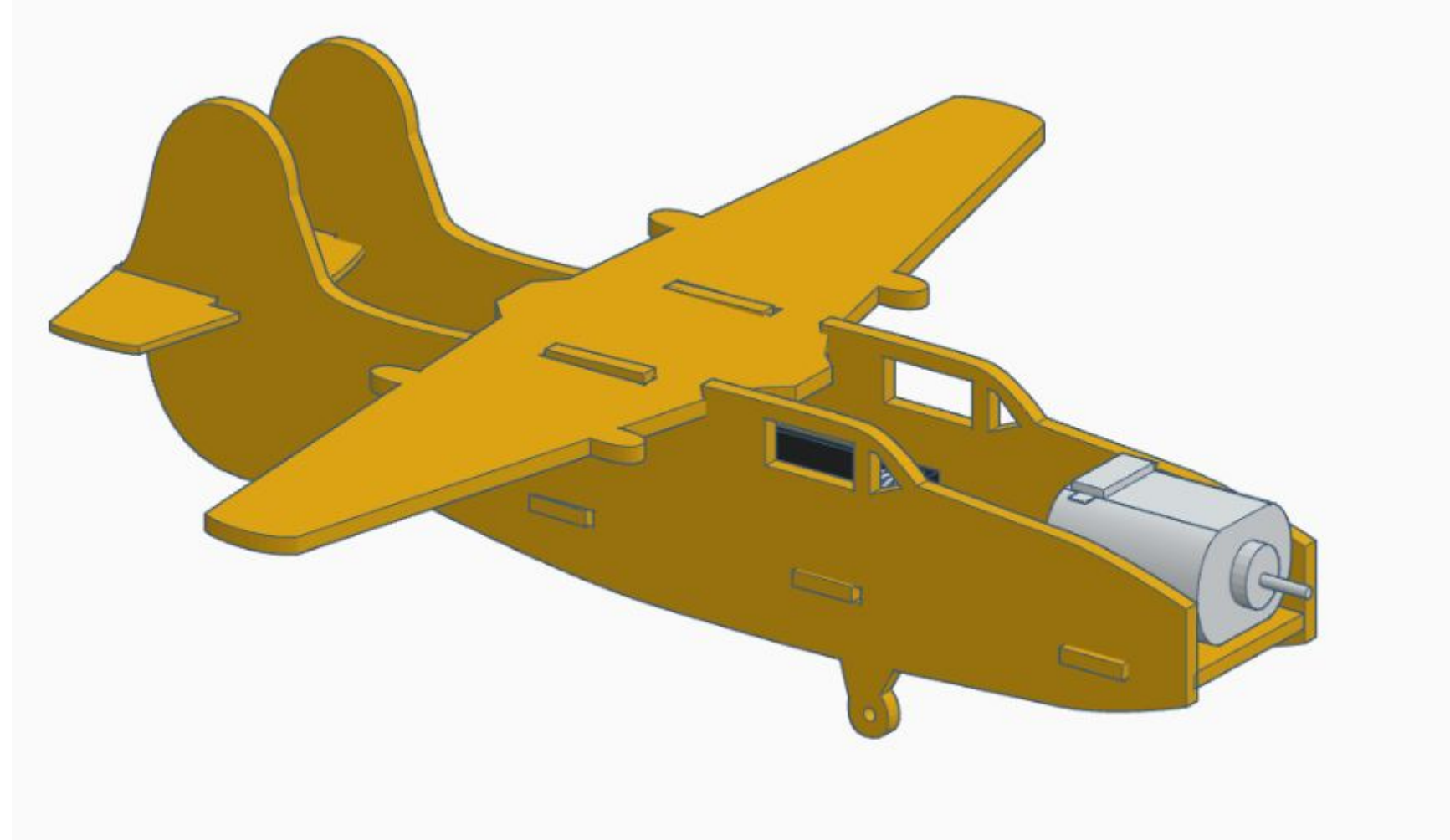
Parçaların Birleştirilmesi

- Uçağın arka kanat birleştirici parçasını şekildeki gibi yerleştiriniz.



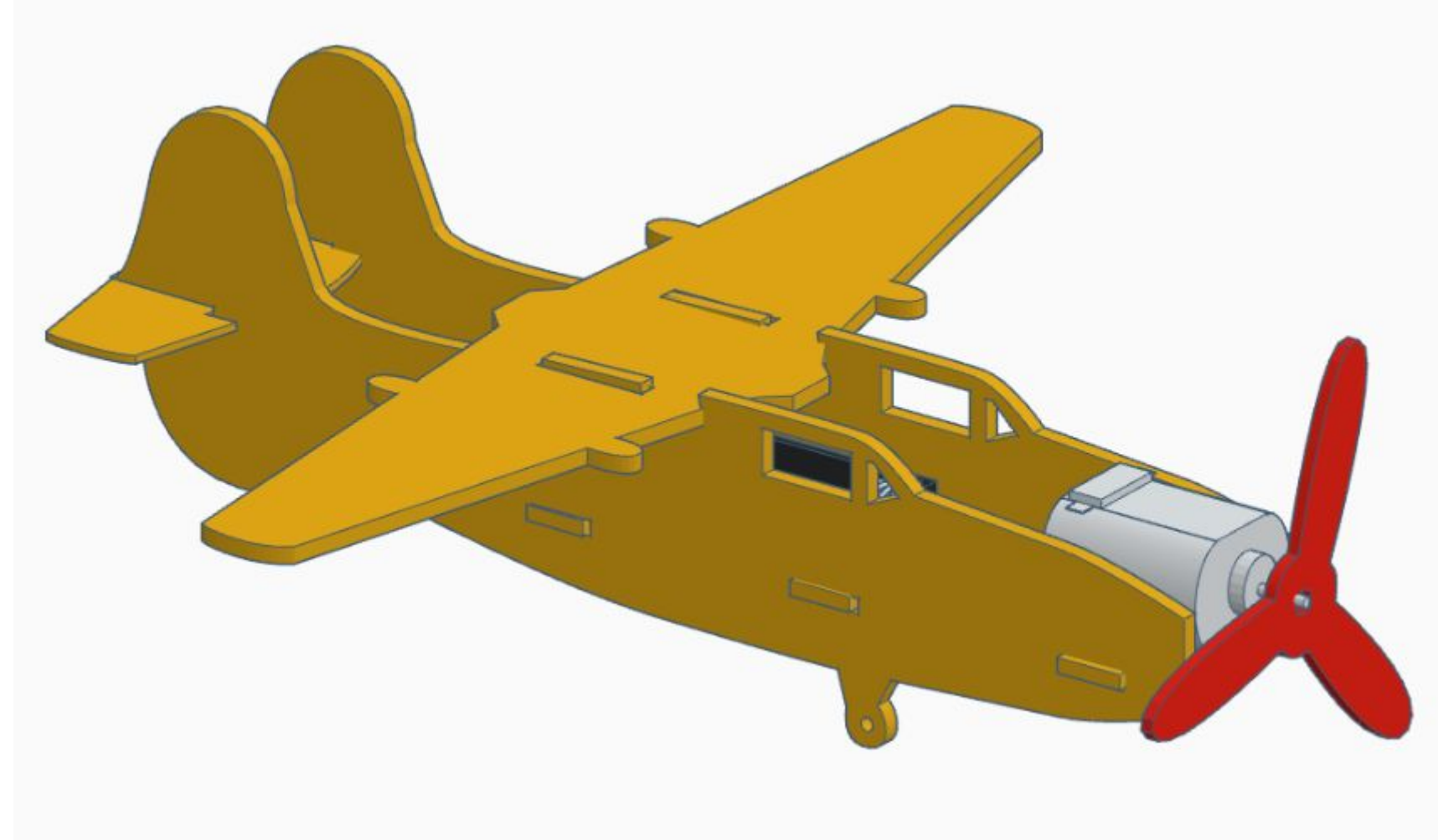
Parçaların Birleştirilmesi

Uçağın kanadını şekildeki gibi yerleştiriniz. Elektronik komponent bağlantılarını maket bitince yapacağımızdan kanadı bu aşamada yapıştırmayınız.



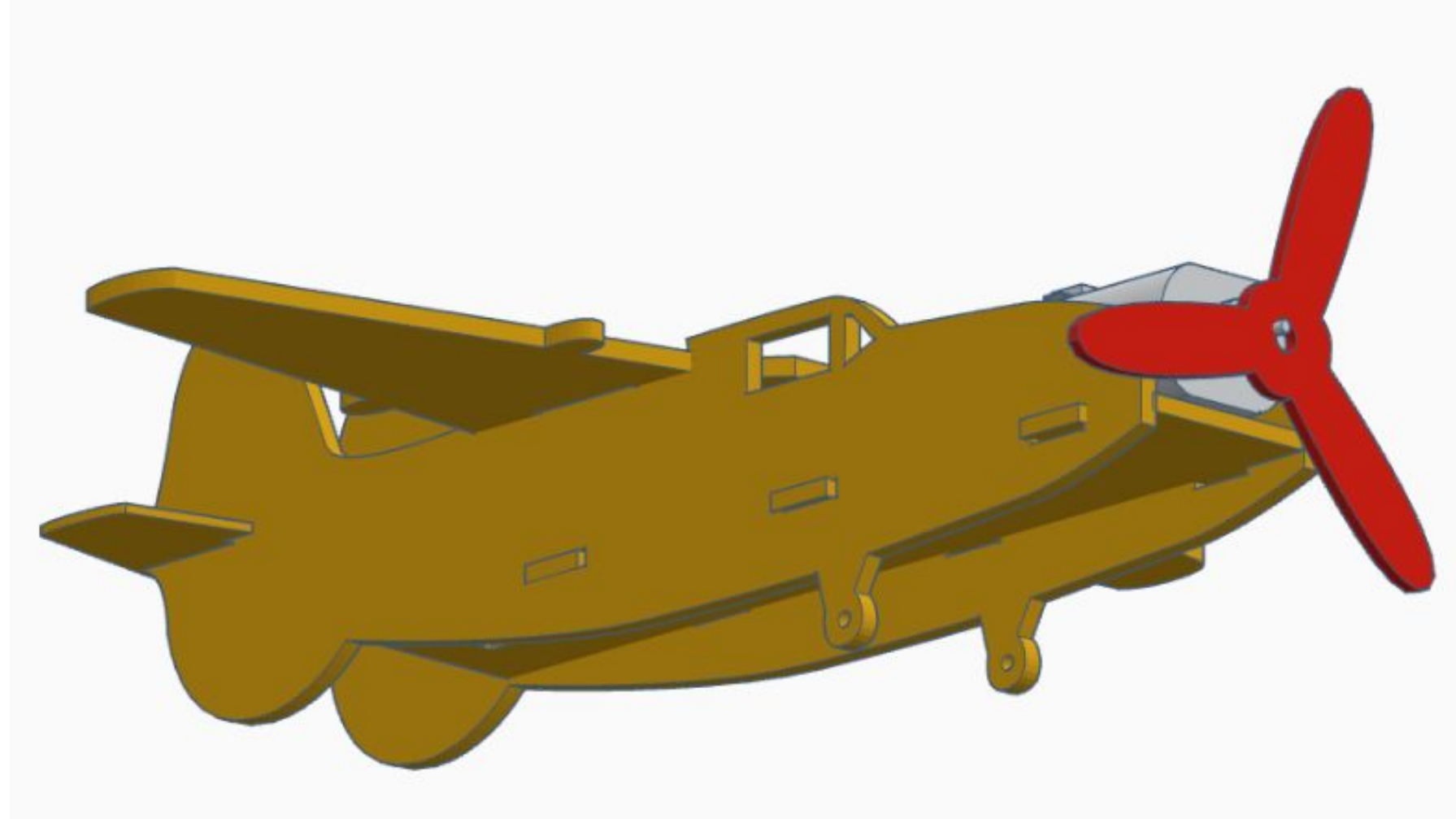
Parçaların Birleřtirilmesi

- Pervaneyi DC motorun mil kısmına řekildeki gibi yerleřtiriniz.



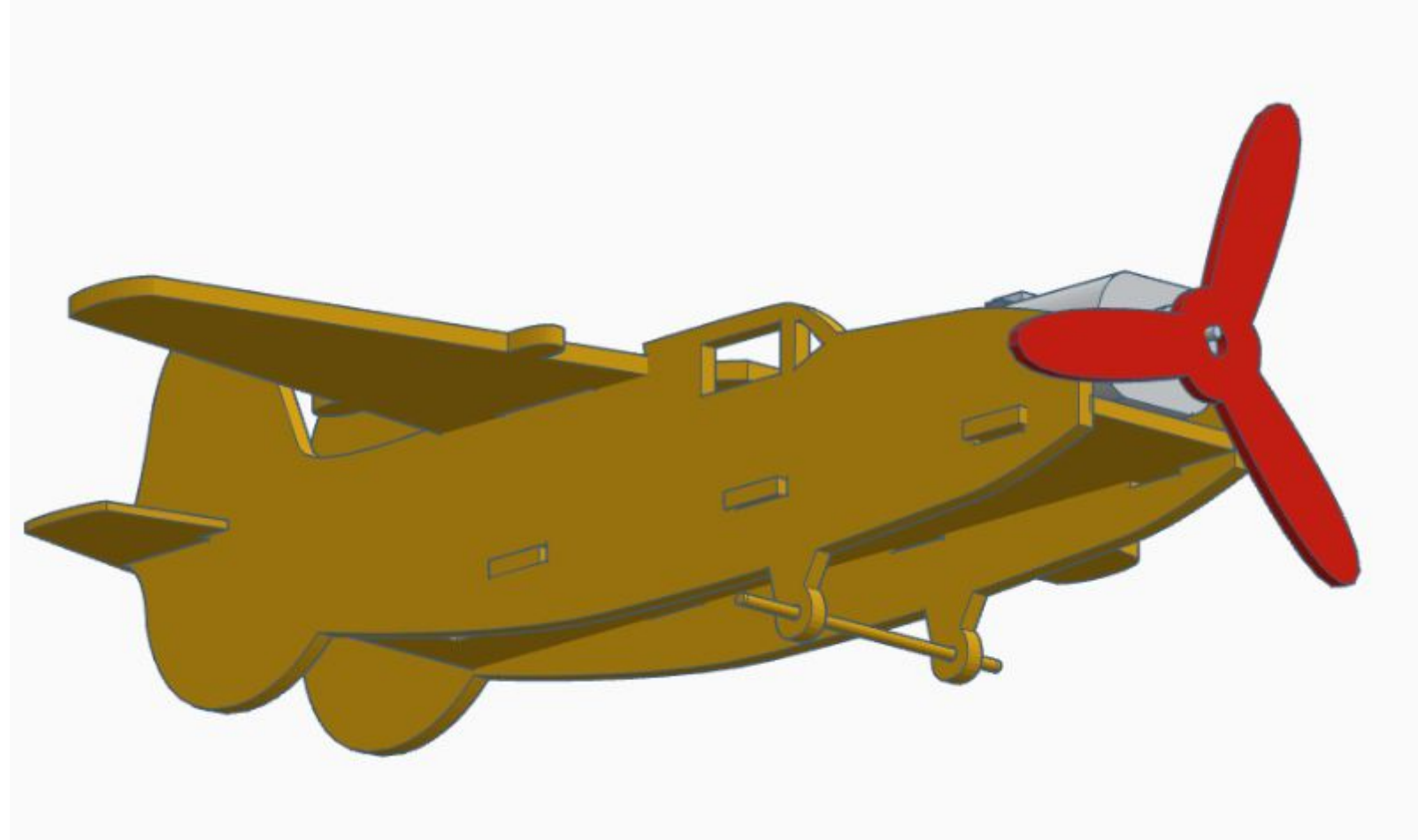
Parçaların Birleřtirilmesi

- Uçađın alt kısmını çeviriniz.



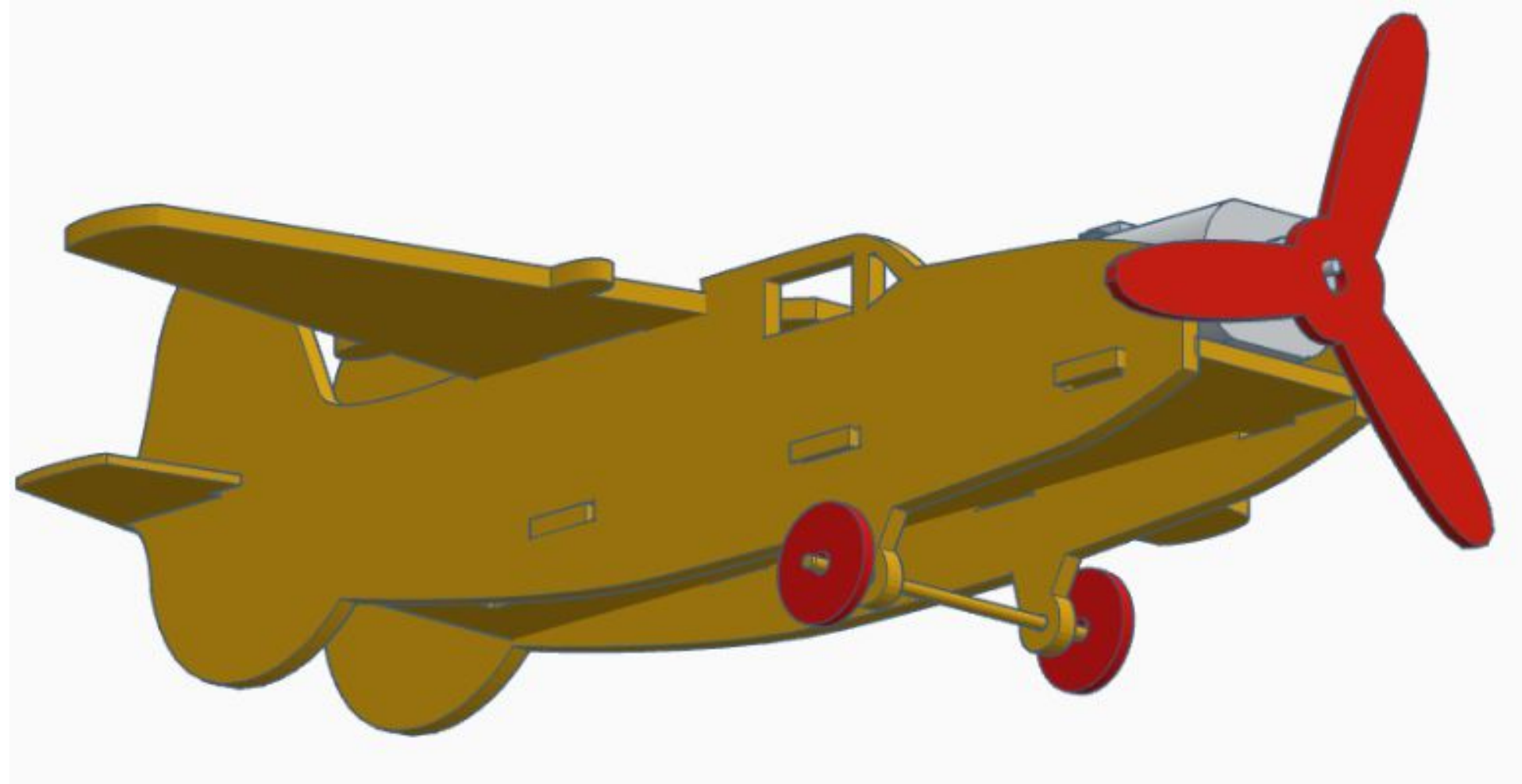
Parçaların Birleştirilmesi

- Teker bağlantı millerini şekildeki gibi uçağın alt kısmına yerleştiriniz.



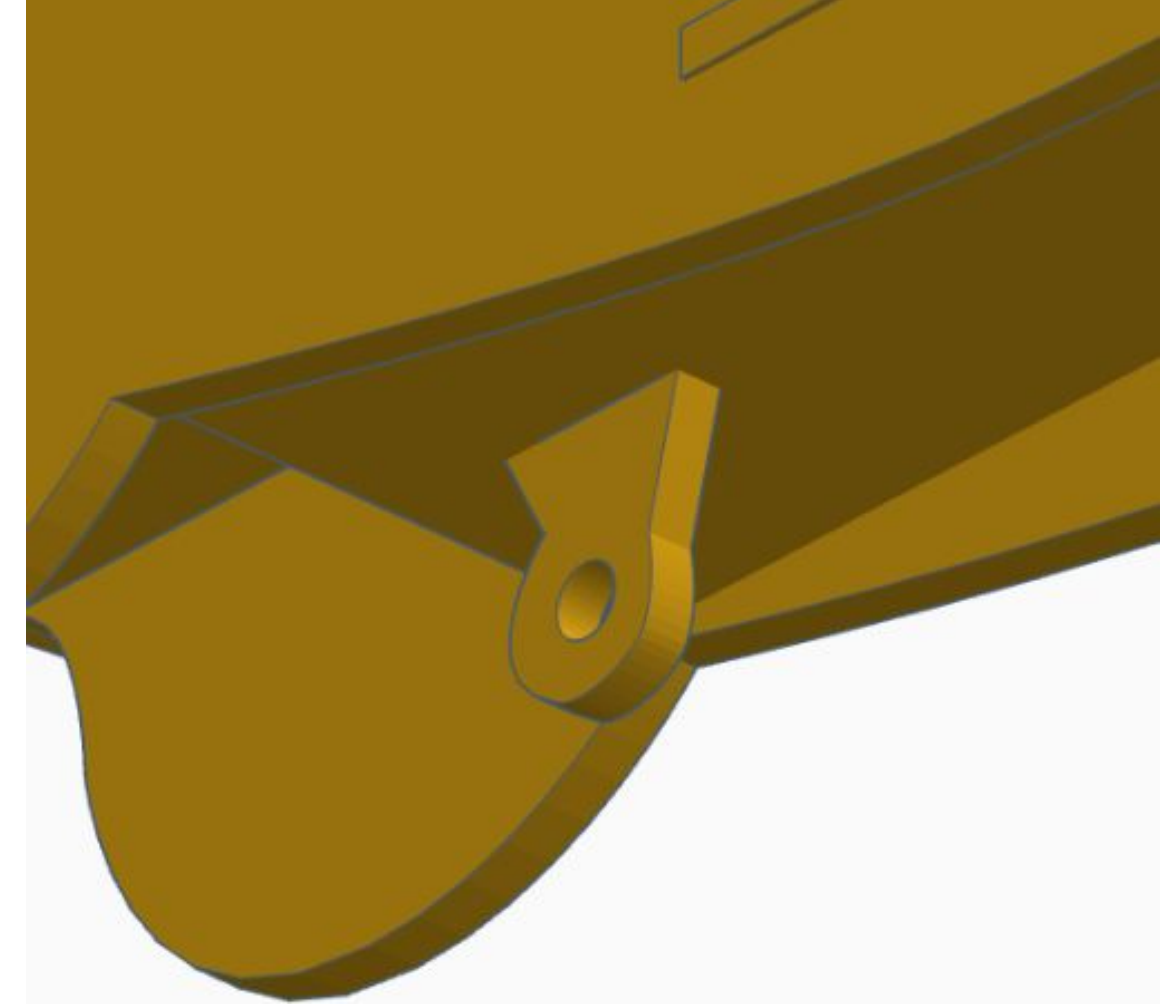
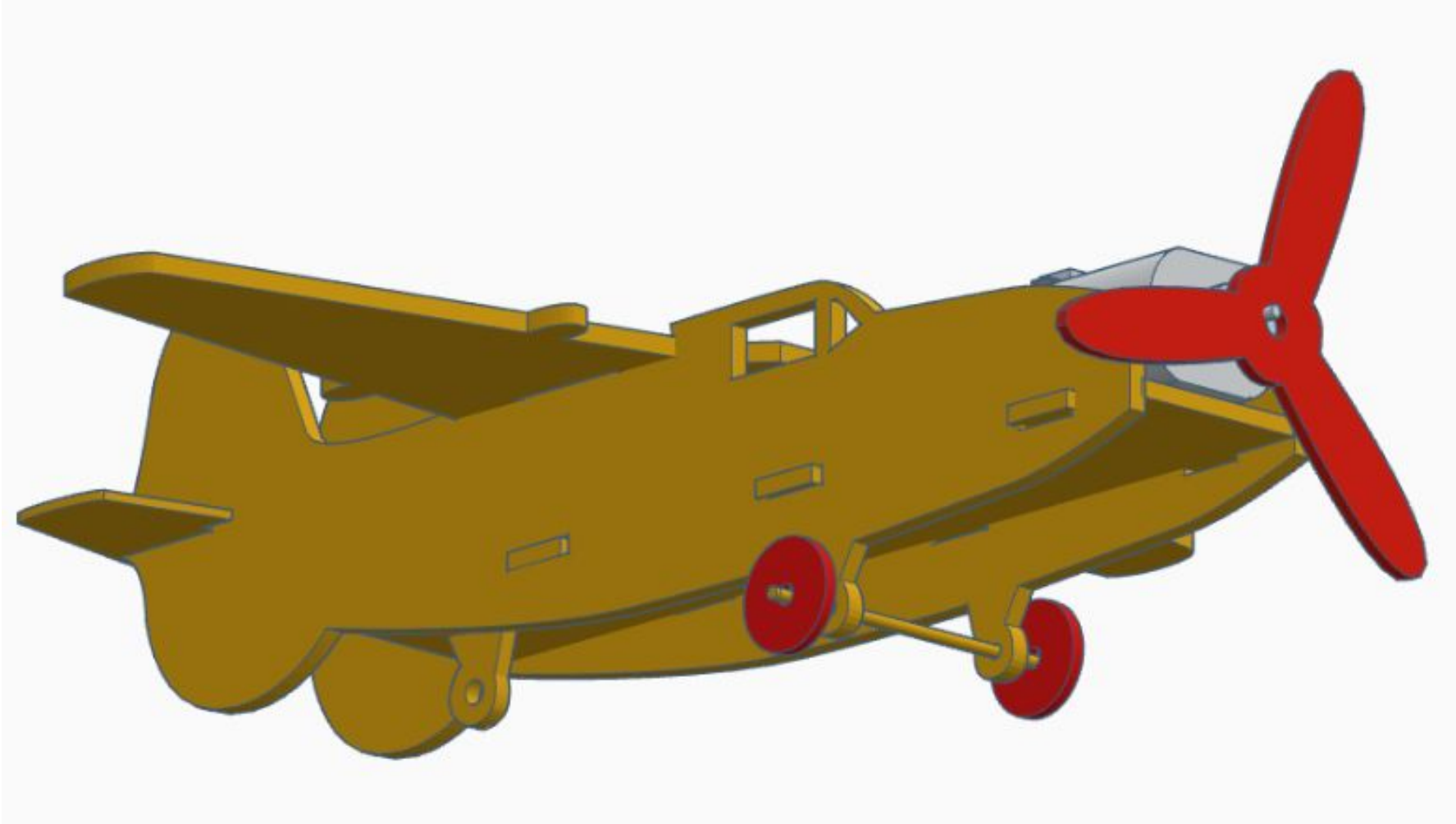
Parçaların Birleřtirilmesi

- Tekerleri řekildeki gibi millere geiriniz.



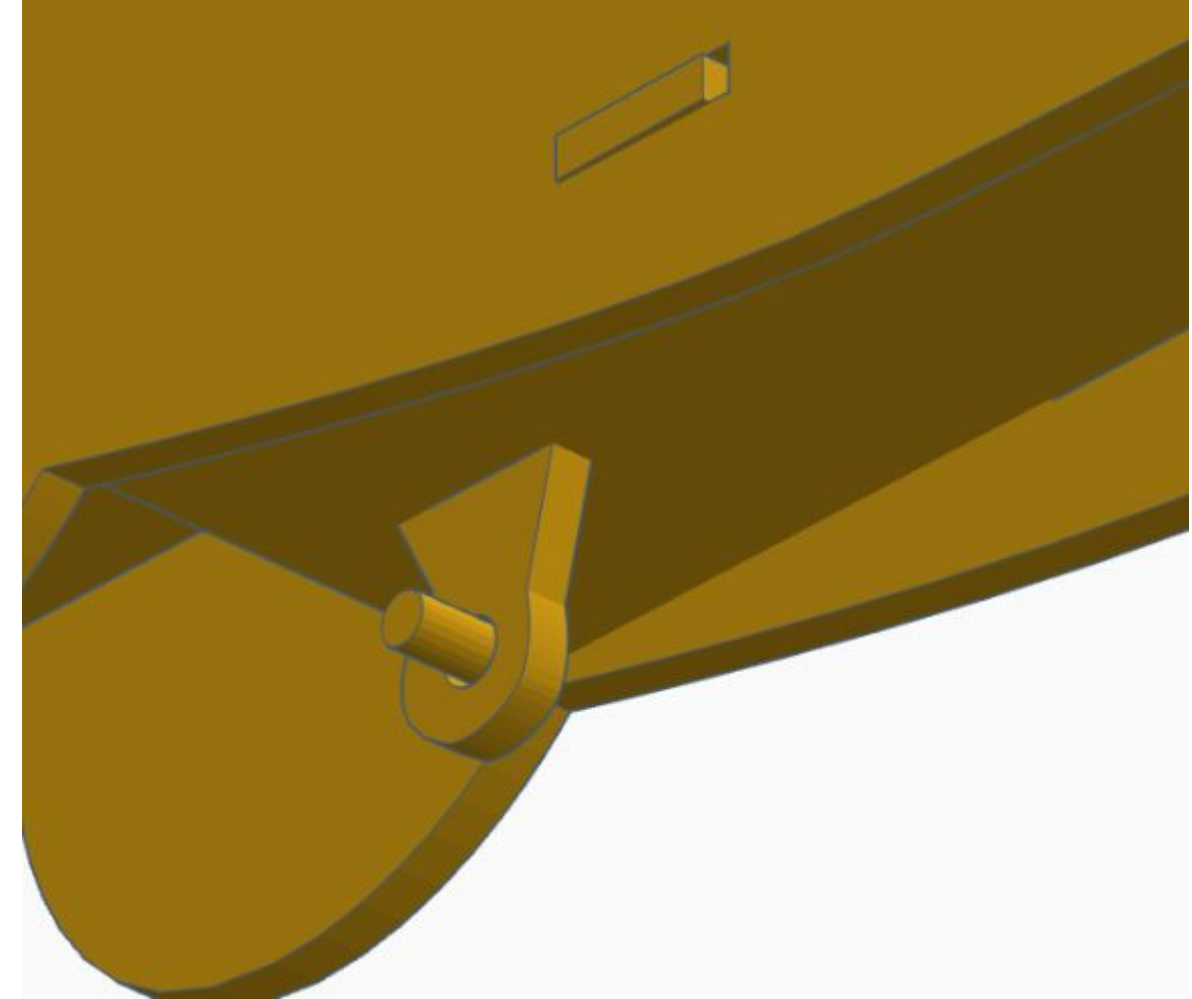
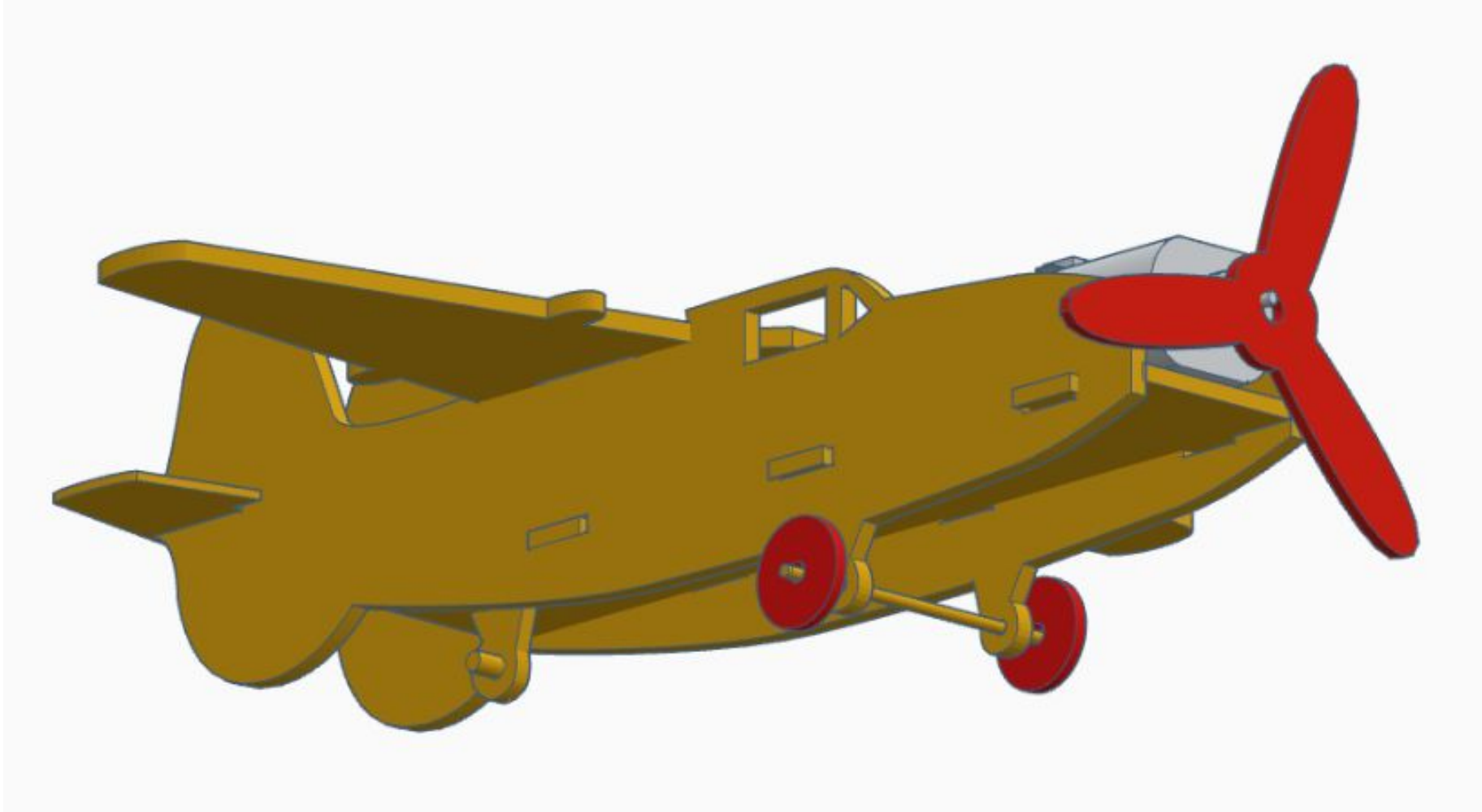
Parçaların Birleştirilmesi

- Kuyruk tekeri bağlantısı için gerekli parçayı şekildeki gibi tabana yerleştiriniz.



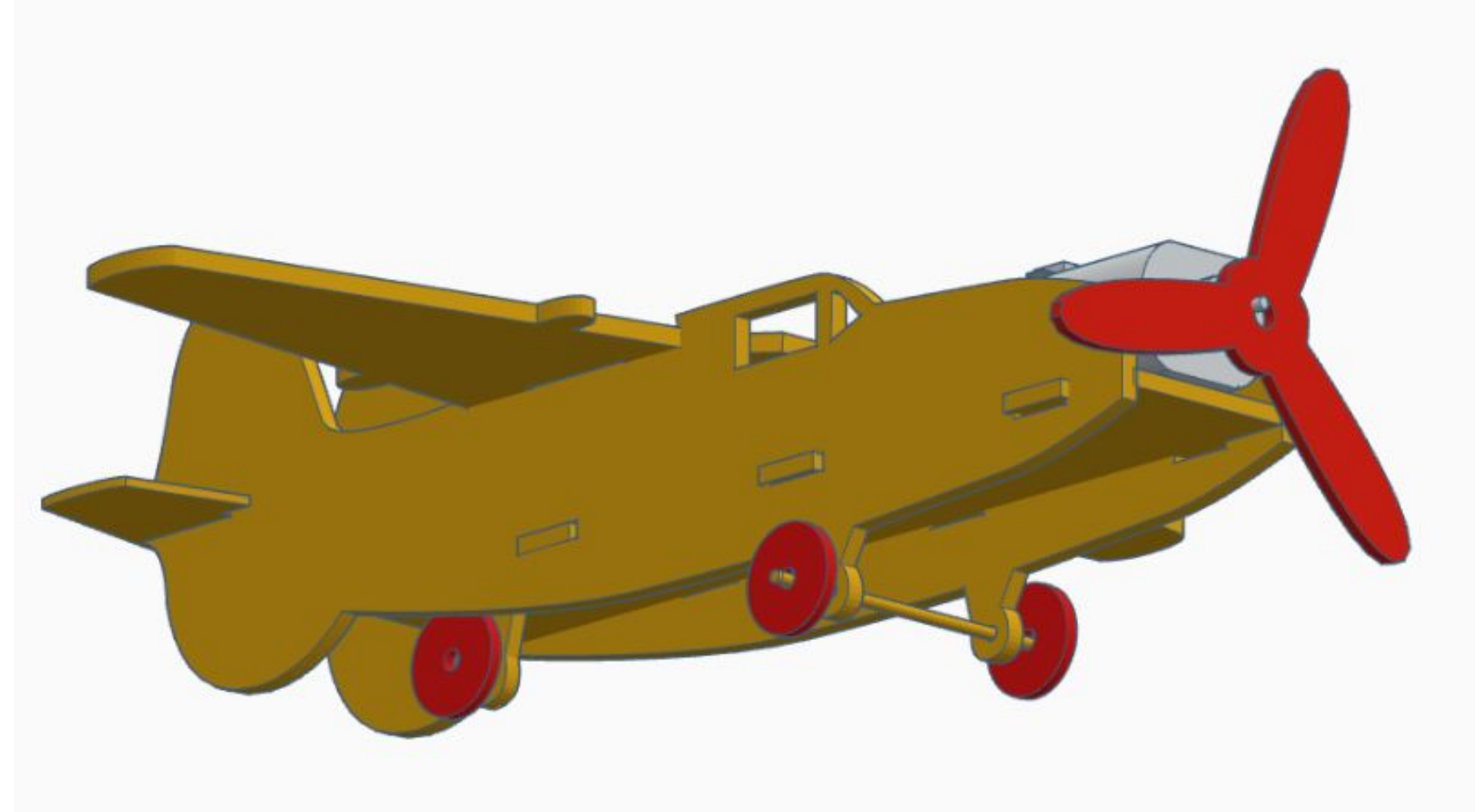
Parçaların Birleştirilmesi

- Kuyruk tekeri milini parçaya şekildeki gibi yerleştiriniz.
 - Mil parçası büyük ise uygun ölçüde kısaltabilirsiniz.



Parçaların Birleřtirilmesi

Kuyruk tekerini řekildeki gibi kuyruk mile yerleřtiriniz.

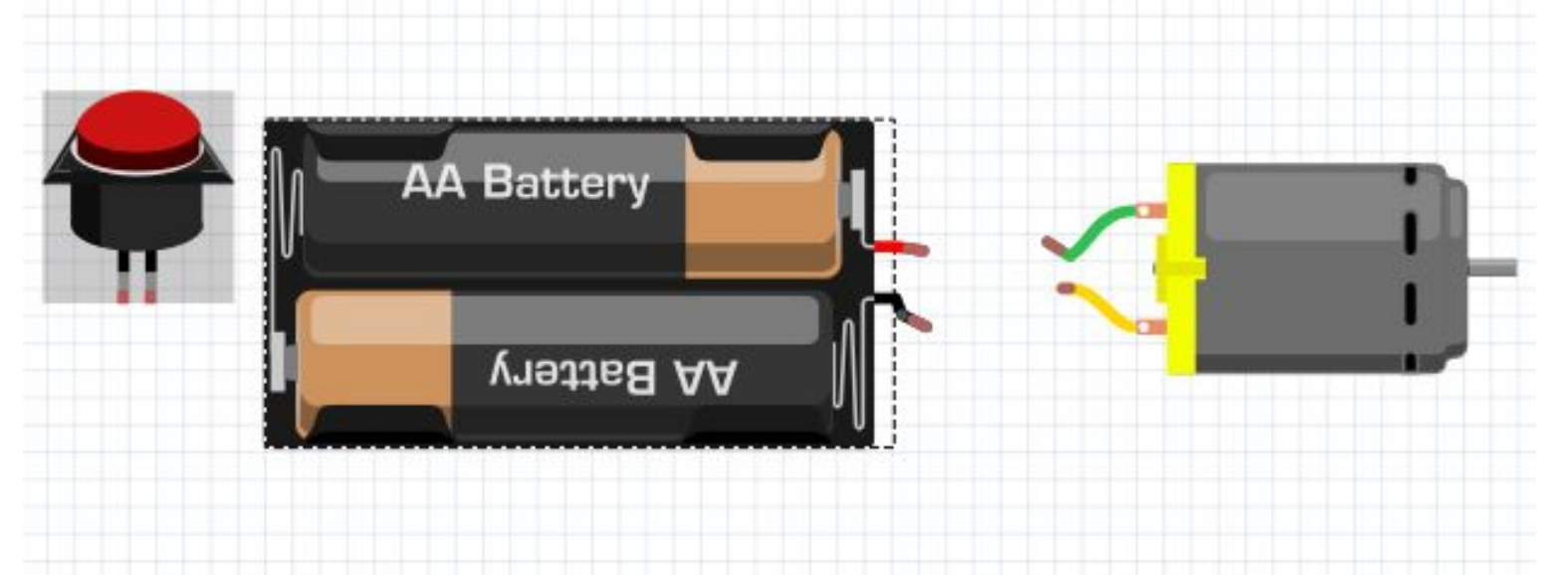
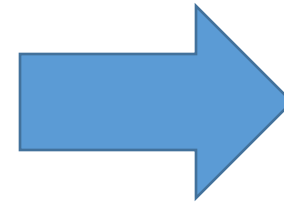
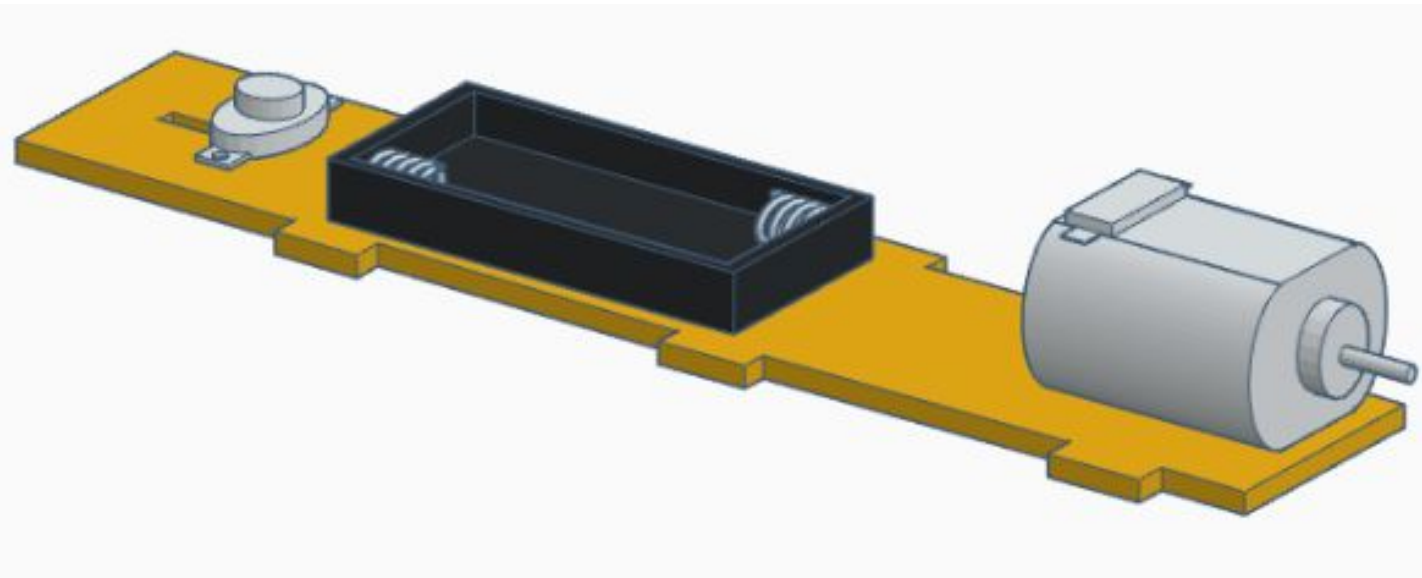


Kontrol Edelim

- Uçak parçalarının birleştiği noktaları kontrol edelim.
- Gerekirse tutkal yardımı ile sabitlenmesini sağlayabilirsiniz.
- Sabitleme işlemini yaparken üst kanadı yapıştırmayınız.

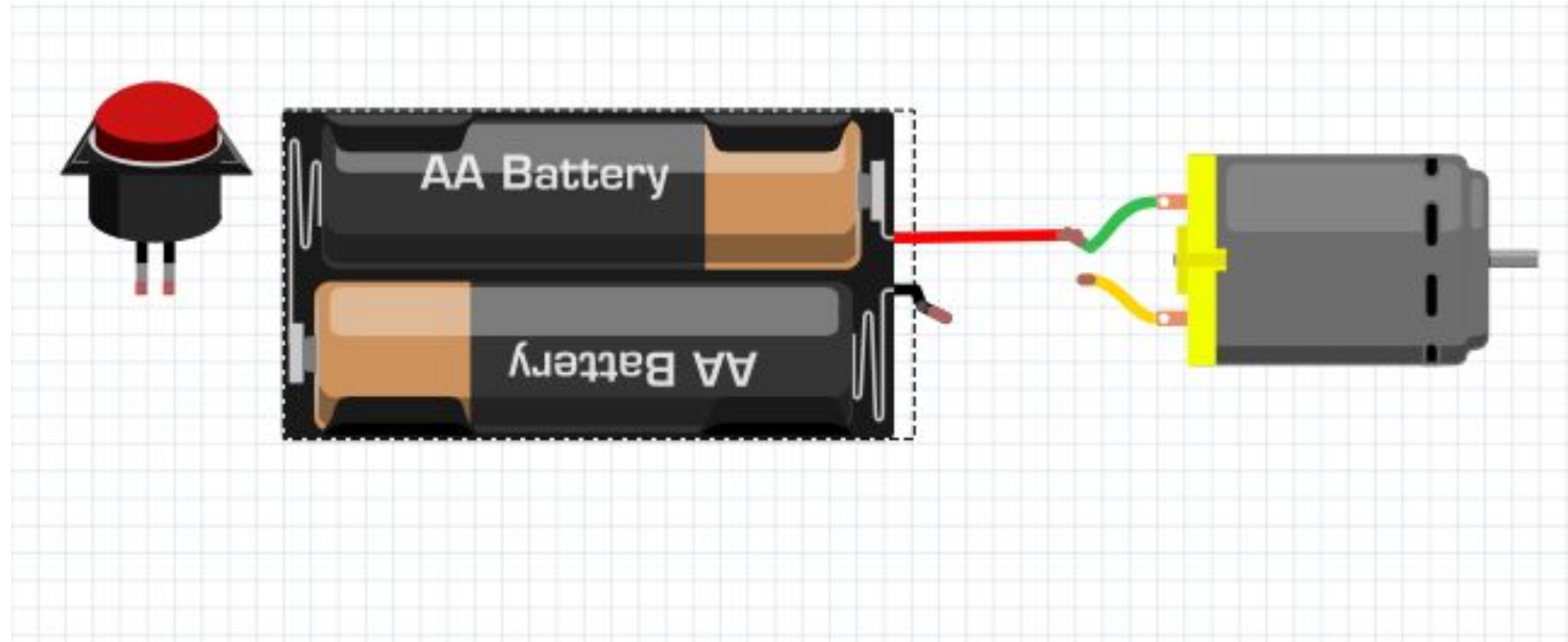
Devre Kurulumu

DC motor, pil yuvası ve buton maket üzerinde şekildeki gibi sırayla yerleşmiş olmalı.



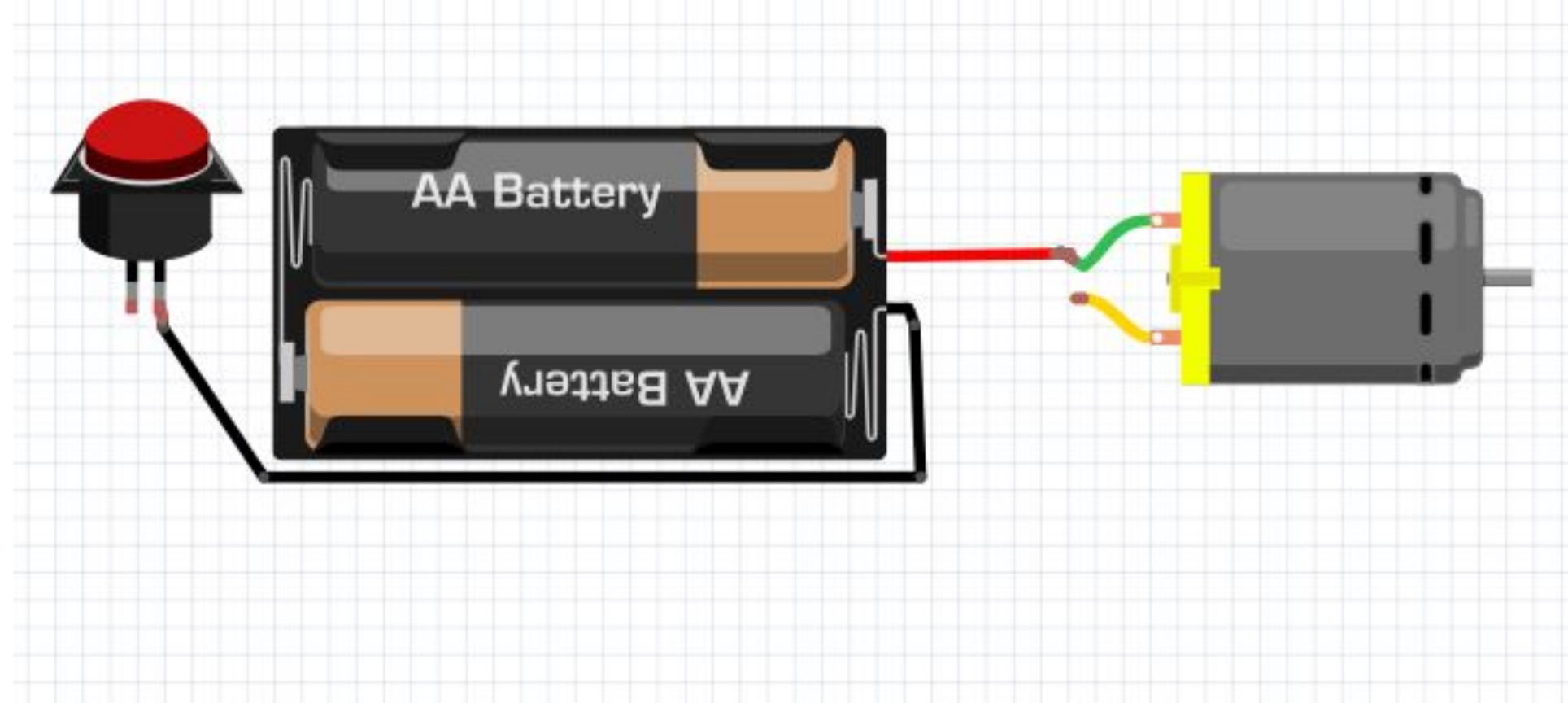
Devre Kurulumu

- DC motor ile pil yuvasının artı (+) kablosunu Őekildeki gibi bađlayınız.
 - Kablo bađlantılarını yaparken lehim kullanabilirsiniz.



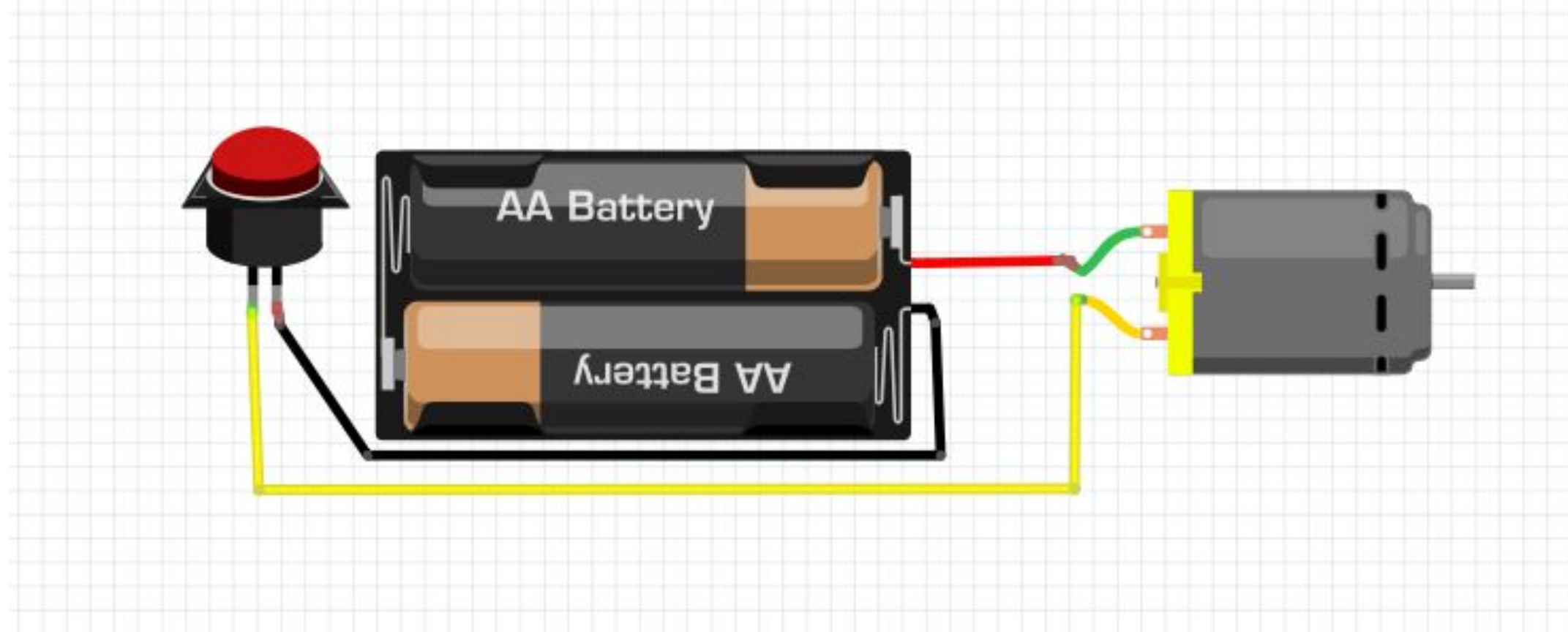
Devre Kurulumu

- Pil yuvasının eksi (-) kablosunu Őekildeki gibi butona bađlayınız.



Devre Kurulumu

- Butonun bořta kalan ucuyla DC motoru řekildeki gibi birbirine baęlayınız.



Devremiz nasıl çalışıyor?

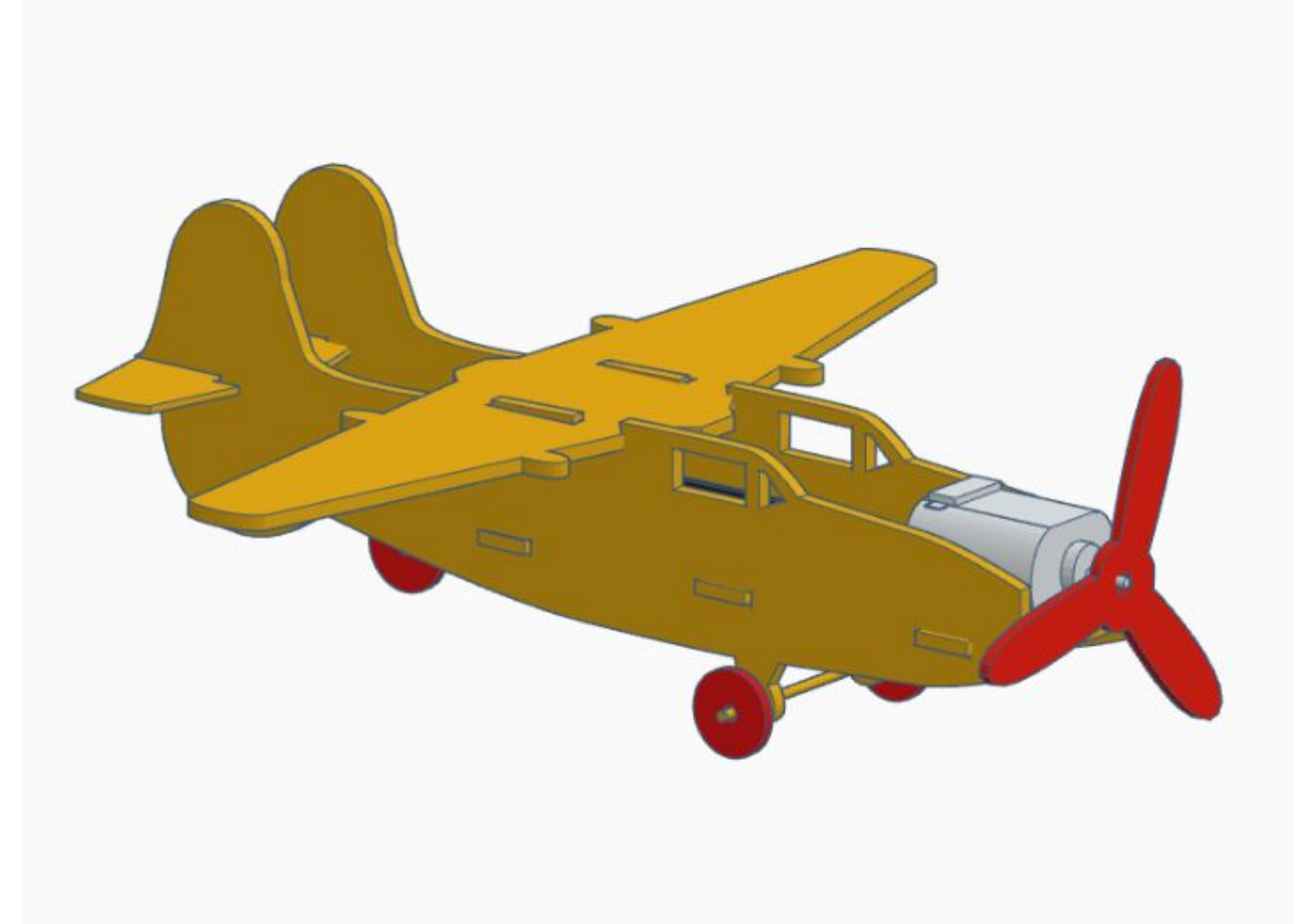
Pil yuvası seri baęlı 2 tane pil barındırmaktadır. Piller DC motora ve butona baęlıdır. Piller ile DC motor arasında buton bulunmaktadır. Butona basılarak devrenin tamamlanması saęlanır ve DC motor hareket ederek maket uçaęımızın pervanesi dönmeye başlar.

Sıra sizde?

- Pervanenin ters yöne dönmesi için ne yapabiliriz?

Maket Uçak

Uçağın bitmiş hali şekildeki gibi olmalıdır.
Eklemiş olduğumuz butona basarak test uçuşuna çıkabilirsiniz.



TEŞEKKÜRLER!